

Т-40М

Рис. 082. Коробка раздаточная Т40АМ-1802010.

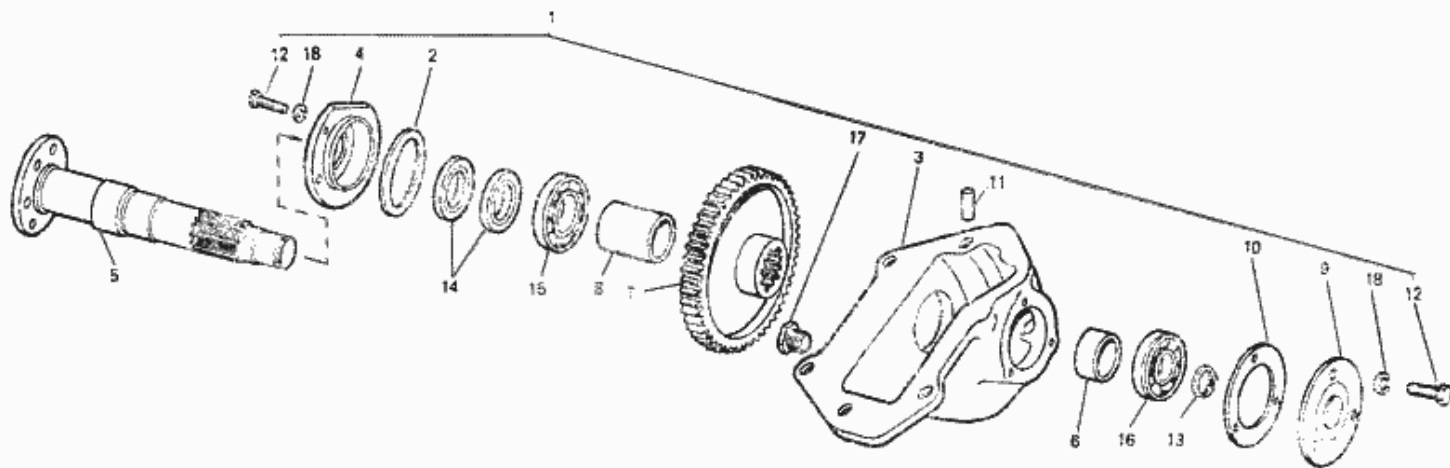


Рис. 82. Коробка раздаточная Т40АМ-1802010

№	Номер по каталогу	Наименование детали	К-о	К-о	К-о	К-о	К-о
18	Шайба 8Т 65Г 06 ГОСТ 6402-70	Шайба 8Т 65Г 06 ГОСТ 6402-70	0	0	0	7	7
18	Шайба 8Т 65Г 06 ГОСТ 6402-70	Шайба 8Т 65Г 06 ГОСТ 6402-70	0	0	0	7	7
9	Т40АМ-1802063-А	Крышка задняя	0	0	0	1	1
9	Т40АМ-1802063-А	Крышка задняя	0	0	0	1	1
7	Т40АМ-1802036	Шестерня	0	0	0	1	1
	Т40АМ-1802010	Коробка раздаточная	0	0	0	1	0
	Т40АМ-1802010	Коробка раздаточная	0	0	0	1	0
	Т40АМ-1802010	Коробка раздаточная	0	0	0	0	1
10	Т40А-1802064	Прокладка задняя	0	0	0	1	1
10	Т40А-1802064	Прокладка задняя	0	0	0	1	1
8	Т40А-1802037-Б	Втулка распорная	0	0	0	2	2
6	Т40А-1802034-А	Втулка	0	0	0	1	1
5	Т40А-1802032	Вал	0	0	0	1	1
3	Т40А-1802023	Корпус	0	0	0	1	1
3	Т40А-1802023	Корпус	0	0	0	1	1
1	Т40А-1802001	Коробка раздаточная с крышками	0	0	0	1	1
11	Т30-3405047	Штифт	0	0	0	2	2
11	Т30-3405047	Штифт	0	0	0	2	2
4	Т25-1802027-А	Крышка передняя	0	0	0	1	1
4	Т25-1802027-А	Крышка передняя	0	0	0	1	1
2	Т25-1701351	Кольцо уплотнительное	0	0	0	1	1
2	Т25-1701351	Кольцо уплотнительное	0	0	0	1	1
17	Пробка КГ 1/2" 40.079 ОСТ 23.1.117-83	Пробка КГ 1/2" 40.079 ОСТ 23.1.117-83	0	0	0	1	1
17	Пробка КГ 1/2" 40.079 ОСТ 23.1.117-83	Пробка КГ 1/2" 40.079 ОСТ 23.1.117-83	0	0	0	1	1
16	Подшипник 305 ГОСТ 8338-75	Подшипник 305 ГОСТ 8338-75	0	0	0	1	1
15	Подшипник 207 ГОСТ 8338-75	Подшипник 207 ГОСТ 8338-75	0	0	0	1	1

Т-40М

Рис. 082. Коробка раздаточная Т40АМ-1802010.

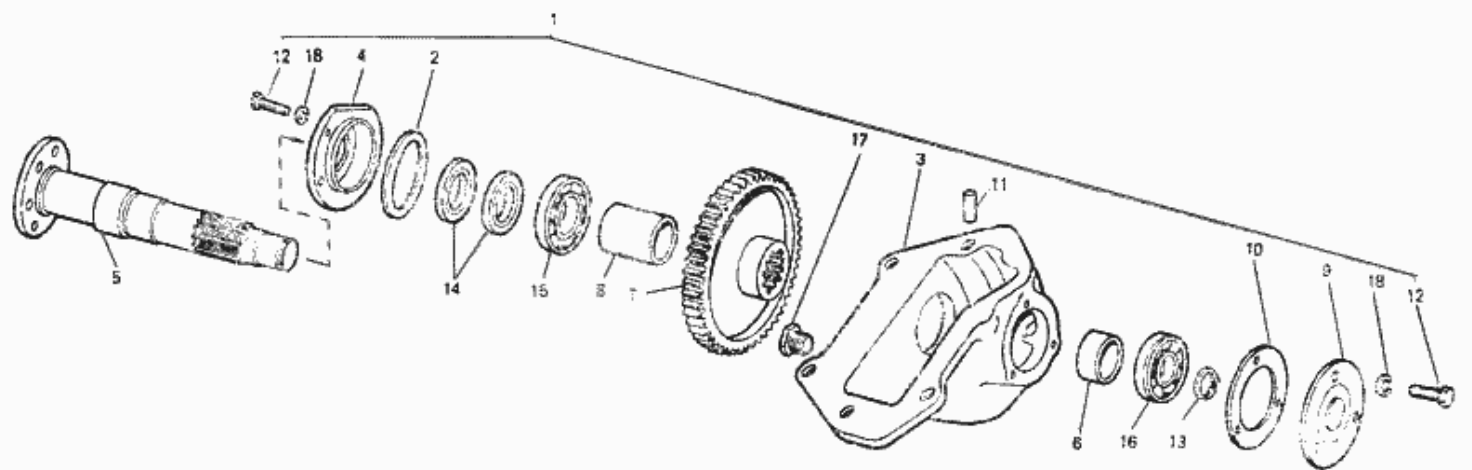


Рис. 82. Коробка раздаточная Т40АМ-1802010

14	Манжета 1.1-38X58-1 ОСТ 38.05.146-78	Манжета 1.1-38X58-1 ОСТ 38.05.146- 78	0	0	0	2	2
13	КБ-25	Кольцо Б-25 ГОСТ 13942-86	0	0	0	1	1
	Болт М8-6gX 20.88.35.019 ГОСТ 7796-70	Болт М8-6gX 20.88.35.019 ГОСТ 7796-70	0	0	0	7	7
12	Болт М8-6gX 20.88.35.019 ГОСТ 7796-70	Болт М8-6gX 20.88.35.019 ГОСТ 7796-70	0	0	0	7	7